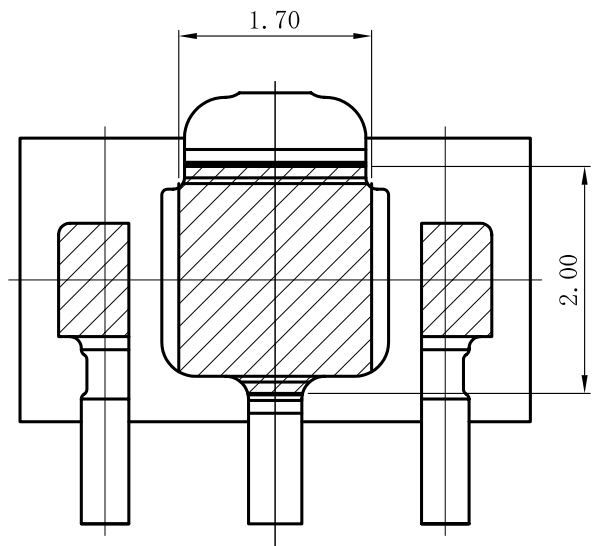
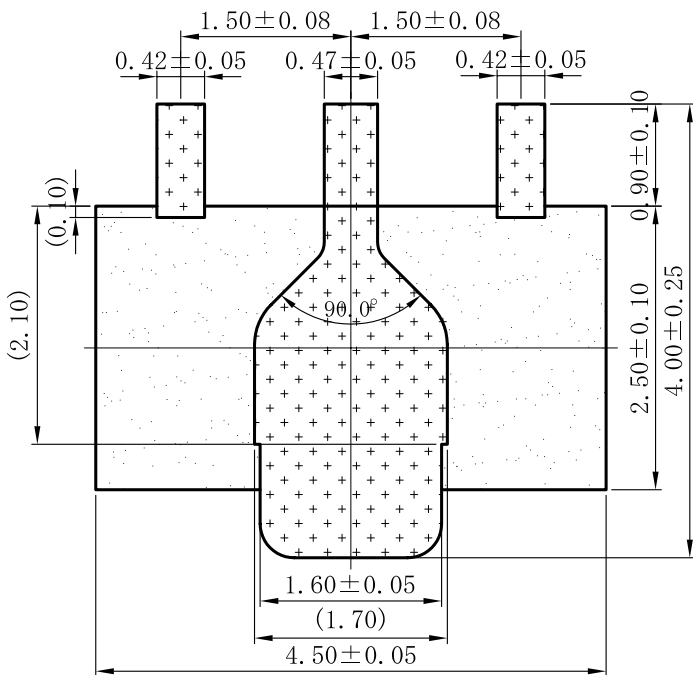
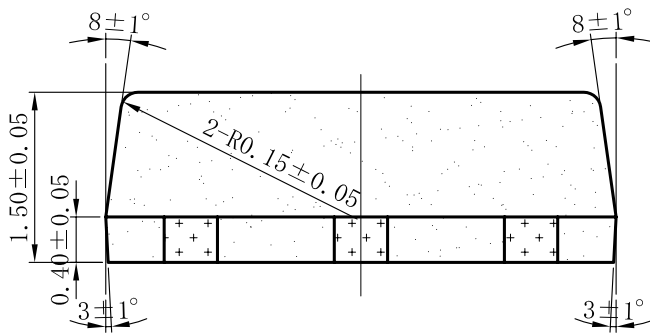
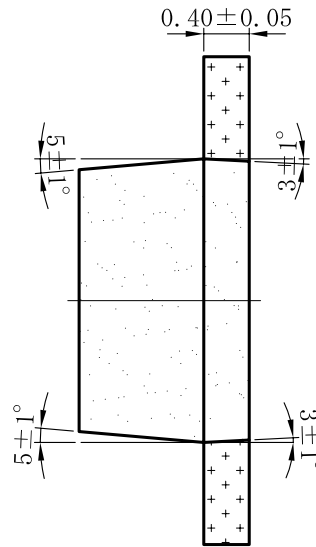
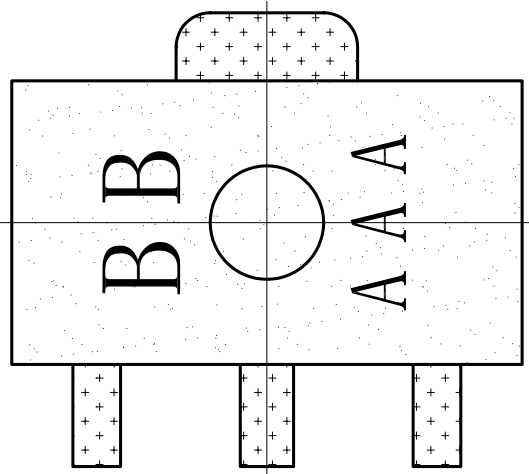


【 SOT-89-3 】

単位 : mm



実装面

インナーリード図

●最大搭載チップサイズ… $1.60 \times 1.30 \times t0.45$